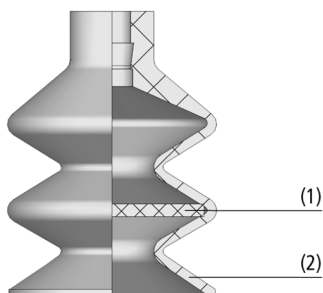


Фильтрующие диски FD

Диаметр (Ø) от 16 мм до 55 мм



Фильтрующие диски FD



Конструкция системы Фильтрующие диски FD



Сильфонные присоски с фильтрующими дисками FD, используемые для перемещения древесных плит

Пригодность для применения в конкретных отраслях промышленности

Применения

- Фильтрующий диск защищает вакуумную систему от пыли и грязи, без замены ограничителя потока
- Фильтрующий диск предотвращает всасывание заготовки в присоску

Конструкция

- Фильтрующий диск (1) из пористого полиэтилена (спекшийся ПЭ)
- Степень фильтрации 120 мкм
- Может помещаться прямо в присоску (2)

Основные характеристики продукта

- Отфильтровывает грязь непосредственно на заготовке
- Благодаря широкому спектру вариантов диаметра множество возможностей применения с сериями захватов FGA и FG
- Прочный фильтровальный диск повышает собственную устойчивость вакуумного захвата и предотвращает втягивание заготовки
- Простота установки в складку вакуумного захвата

Фильтрующие диски FD

Диаметр (Ø) от 16 мм до 55 мм

Код кодового обозначения Фильтрующие диски FD

| | | | | |
|----|---|----|---|-----|
| FD | – | 16 | – | 120 |
| 1 | | 2 | | 3 |

1 – Abbreviated designation

| Code | Version |
|------|---------|
| FD | FD |

2 – Diameter

| Code | Diameter in mm |
|---------|----------------|
| 16...55 | ø 16 to 55 |

3 – Porosity

| Code | Porosity in µm |
|------|----------------|
| 120 | 120 |

Фильтрующие диски FD поставляются нужного диаметра.

Данные для заказа Фильтрующие диски FD

| Тип | № детали. |
|-----------|----------------|
| FD 16 120 | 10.01.06.02565 |
| FD 18 120 | 10.01.06.02567 |
| FD 22 120 | 10.01.06.02566 |
| FD 27 120 | 10.01.06.02571 |
| FD 30 120 | 10.01.06.02568 |
| FD 34 120 | 10.01.06.02572 |
| FD 38 120 | 10.01.06.02569 |
| FD 44 120 | 10.01.06.02573 |
| FD 55 120 | 10.01.06.02570 |

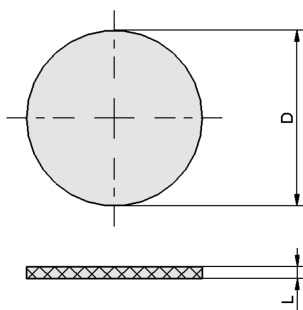
Технические данные Фильтрующие диски FD

| Тип | Размер пор фильтра [µm] | Для типа присоски |
|-----------|-------------------------|-------------------|
| FD 16 120 | 120 | FG20/FGA20 |
| FD 18 120 | 120 | FG25/FGA25 |
| FD 22 120 | 120 | FGA 22 |
| FD 27 120 | 120 | FG 32 |
| FD 30 120 | 120 | FGA 33 |
| FD 34 120 | 120 | FG 42 |
| FD 38 120 | 120 | FGA 43 |
| FD 44 120 | 120 | FG 52 |
| FD 55 120 | 120 | FGA 53 |

Фильтрующие диски FD

Диаметр (Ø) от 16 мм до 55 мм

📐 Конструктивные данные Фильтрующие диски FD



FD

Фильтрующие диски FD

Диаметр (Ø) от 16 мм до 55 мм

Конструктивные данные Фильтрующие диски FD

| Тип | D [mm] | L [mm] |
|-----------|--------|--------|
| FD 16 120 | 16 | 1.5 |
| FD 18 120 | 18 | 1.5 |
| FD 22 120 | 22 | 1.5 |
| FD 27 120 | 27 | 1.5 |
| FD 30 120 | 30 | 1.5 |
| FD 34 120 | 34 | 1.5 |
| FD 38 120 | 38 | 1.5 |
| FD 44 120 | 44 | 1.5 |
| FD 55 120 | 55 | 1.5 |